

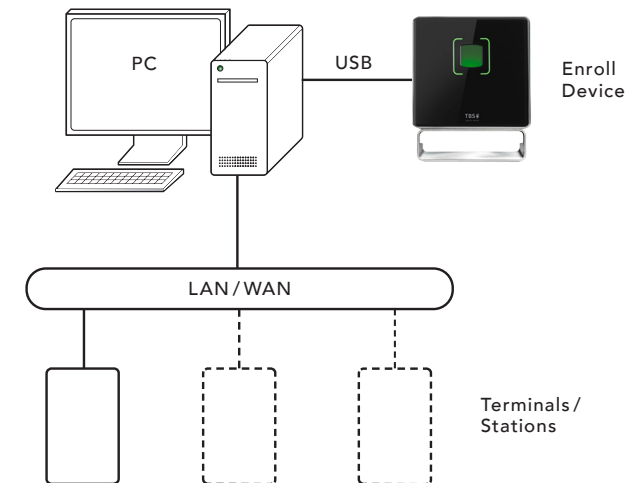


TOUCHLESS  
FINGERPRINTING

## 3D ENROLL

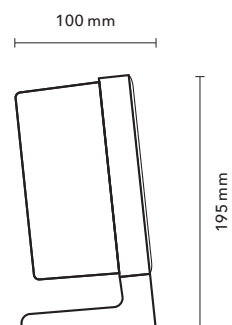
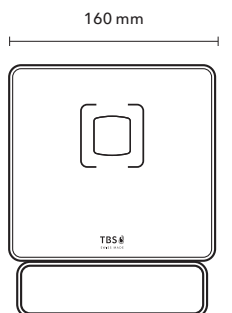
Dreidimensionaler und berührungsfreier Sensor für die Erstregistrierung und die Erstellung von Templates in Verbindung mit einem PC.

- 3D-Touchless-Technologie
- Zutritt, Zeiterfassung, Zivile ID
- Höchste Sicherheitsstufe
- Keine «Failure to Enroll»
- Überlegene Bildqualität
- Nagel-zu-Nagel-Aufnahmen
- Qualitätsprüfung und Doublettencheck
- Identifikation grosser Datenbanken
- Hygienekonform für sensitive Anwendungen





3D ENROLL



1 = Extendable  
 \*<sup>2</sup> = Indoor use only  
 \*<sup>3</sup> = Mifare / Desfire only  
 (\*<sup>4</sup>) = Required if not sheltered  
 (\*) = Optional  
 (2)<sup>5</sup> = Requires internal relay board  
 (1)<sup>6</sup> = Relay Type – 'Normally open only'  
 7 = Supported bands:  
 LTE FDD: B1/B3/B7/B8/B20/B28A,  
 WCDMA: B1/B8, GSM: B3/B8

		3D ENROLL	3D TERMINAL	2D EYE	2D EYE THERMAL	2D ENROLL	2D+ TERMINAL	2D+ IP65 TERMINAL HEAVY DUTY	2D TERMINAL	2D STATION	2D TIME
Applications	Access Control		•	•	•		•	•	•	•	
	Time & Attendance		•	•	•		•	•	•	in/out	•
Sensor	Touchless, 3D-Multiview	•	•								
	Iris			•	•						
	Thermal camera				•						
	Capacitive Touch					•			•	•	•
	Multispectral							•			
User Interface	9.0" Touchscreen										•
	5.0" Touchscreen		•	•	•		•	•			
	3.5" Touchscreen								•		
	RFID		(•)	• <sup>3</sup>	• <sup>3</sup>		(•)	(•)	(•)	•	(•)
	PIN		•	•	•		•	•	•		•
	Loudspeaker		•	•	•		•	•			
	Beeper								•	•	
Biometrics	Identifications (1:N)		•	•	•		•	•	•	•	•
	Verification (1:1)		•	•	•		•	•	•	•	•
	1:N Database Size Limit		10'000 <sup>1</sup>	10'000	10'000		10'000 <sup>1</sup>	10'000 <sup>1</sup>	5'000	5'000	5'000
	1:1 Database Size Limit		100'000	100'000	100'000		100'000	100'000	100'000	100'000	100'000
	FRR at FAR 1:100'000		<0.5%	<0.5%	<0.5%		<1.0%	<1.0%	<2.0%	<2.0%	<2.0%
Communication	LAN		•	•	•		•	•	•	•	•
	WLAN		(•)				(•)	(•)	(•)	(•)	•
	Mobile <sup>7</sup>										•
Interfaces	RS 232 / RS 485		•	•	•		•	•	•	•	
	Wiegand		•	•	•		•	•	•	•	
	Relay Output		(2) <sup>5</sup>	1	1		1	1	(1) <sup>6</sup>	(1) <sup>6</sup>	
	I/O		(1/1)				2/2	2/2			
	Security	Liveness Detection		(•)				•	•		
Multi-level Data Encryption			•	•	•		•	•	•	•	•
Template on Card			(•)	(•)	(•)		(•)	(•)	(•)	(•)	(•)
Anti-tampering			(•)				(•)	(•)	(•)	(•)	
Conditions	Input Supply Voltage DC	5V	9–30V	12V	12V	USB	9–30V	9–30V	9–30V	9–30V	12V
	Max. Power Rating	20W	25W	36W	36W		15W	15W	15W	10W	24W
	Operating Temperatures	0° to 60° C	-20° to 60° C	0° to 45° C	0° to 45° C	0° to 60° C	-20° to 60° C	-20° to 60° C	-20° to 60° C	-20° to 60° C	0° to 35° C
	Humidity 10–90%	•	•	•	•	•	•	•	•	•	•
	Mounting	Wall mount		• <sup>2</sup>	• <sup>2</sup>	• <sup>2</sup>		• <sup>2</sup>	•	• <sup>2</sup>	• <sup>2</sup>
Flush mount (IP54)			•				•		•	•	
Sun protection kit			(•) <sup>4</sup>						(•) <sup>4</sup>	(•) <sup>4</sup>	
Certifications	CE	•	•	•	•	•	•	•	•	•	•

Touchless Biometric Systems AG  
 Rietbrunnen 2  
 8808 Pfäffikon SZ  
 Switzerland  
 tbs@tbs-biometrics.com  
 www.tbs-biometrics.com